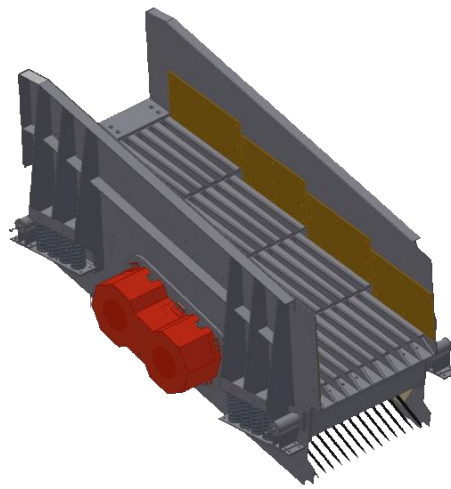
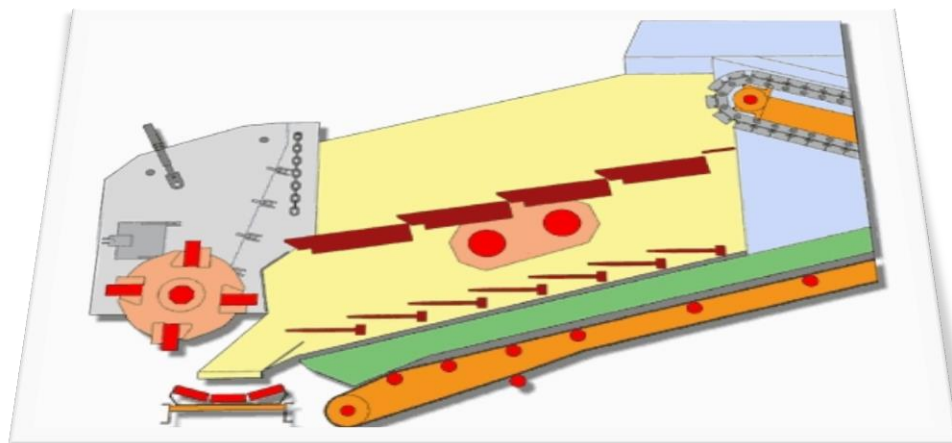
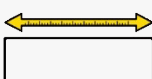




SCALPEURS A BARREAUX VIBRANTS - A DOIGTS - MIXTES





Scalpeurs : Mixtes - A Barreaux Vibrants

Type	L x l 	Puissance (kw)	B min B max 	Poids  Kg
Mixte : Barreaux divergents + Barreaux vibrants sur l'étage inférieur				
SBM 11 - 3	1100 x 3000	11	0 / 800	4 200
SBM 11 - 4	1100 x 4000	2 x 11	0 / 800	4 900
SBM 13 - 3	1300 x 3000	15	0 / 900	5 300
SBM 13 - 4	1300 x 4000	2 x 15	0 / 900	6 500
SBM 15 - 4	1500 x 4000	2 x 15	0 / 1000	8 200
SBM 15 - 5	1500 x 5000	2 x 18,5	0 / 1000	9 400
SBM 16 - 5	16000 x 5000	2 x 22	0 / 1200	9 200
SBM 16 - 6	16000 x 6000	2 x 22	0 / 1200	10 700
Barreaux vibrants sur les 2 étages				
SBV 13 - 5	1300 x 5000	2 x 15	0 / 400	7 500
SBV 15 - 5	1500 x 5000	2 x 18,5	0 / 500	8 200
SBV 15 - 6	1500 x 6000	2 x 22,5	0 / 500	9 100